

DeLaval-kortbås TUF10

Instruksjonsbok

DeLaval-kortbås TUF10

Innholdsfortegnelse

Montering	5
■ DeLaval-kortbås TUF10	
1 Generelt.....	5
2 Måltabell.....	5
3 Montere front installert på gulv.....	6
4 Montere front installert på krybbeanten.....	7
5 Montere start/stopp-front med endeskille.....	8
6 Montere L-båsskille skillevegg.....	9
7 Montere vanntilkobling og drikkekar.....	10
8 Beskyttelse av utstyret.....	11

DeLaval-kortbås TUF10

Innholdsfortegnelse

Montering

DeLaval-kortbås TUF10

1 Generelt



Advarsel!

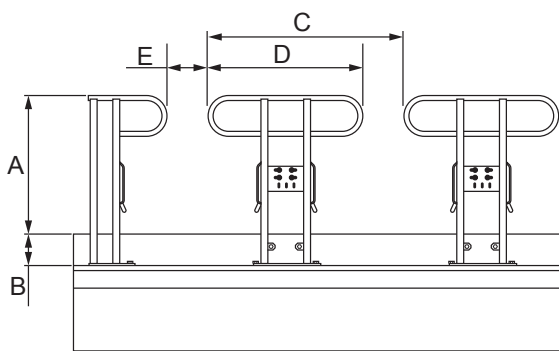
Alle stålkonstruksjoner må være elektrisk koblet og jordet for å minimere faren for jordavledning/lekkespenning.

Merk! De foreslåtte målene er basert på DeLaval's generelle erfaring og tar ikke hensyn til lokale forskrifter. Forviss deg om at de er i samsvar med lokale lover og forskrifter før du starter på installasjonen.

2 Måltabell

A = 850

B = 200



DeLaval-kortbås TUF10

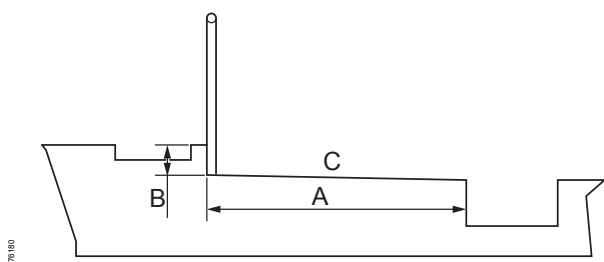
Montering

Høyeste vekt	Båslengde	C = båsbredde	D = bredde foran	E = halsåpning
Kviger <450 kg	1550	1050 - 1100	850	200 - 250
Okser <450 kg	1550	1000	700	300
Melkekuer	1700 - 1750	1200	950	250

A = Båslengde

B = 200

C = 3 % helling



3 Montere front installert på gulv

A = Ø10x65

B = Ø13x24

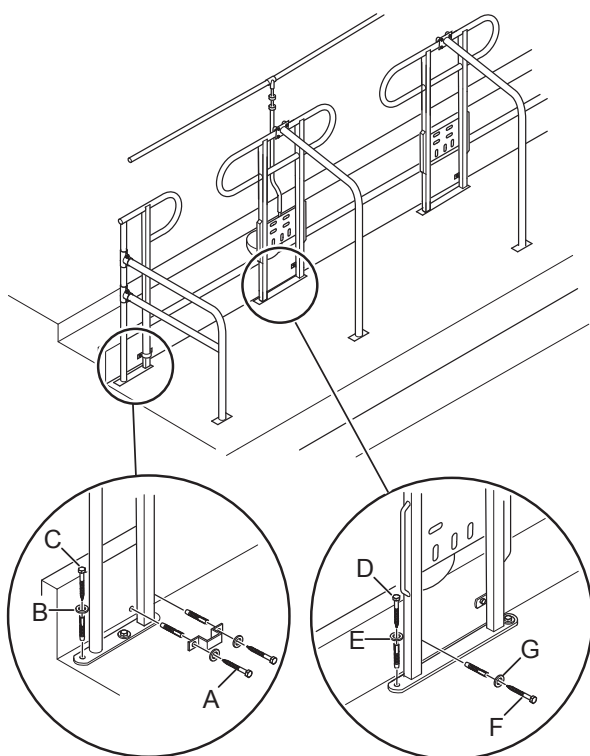
C = Ø12x90

D = Ø12x90

E = Ø13x24

F = Ø12x90

G = Ø13x24



DeLaval-kortbås TUF10

Montering

4 Montere front installert på kryb- bekanten

A = Ø12x90

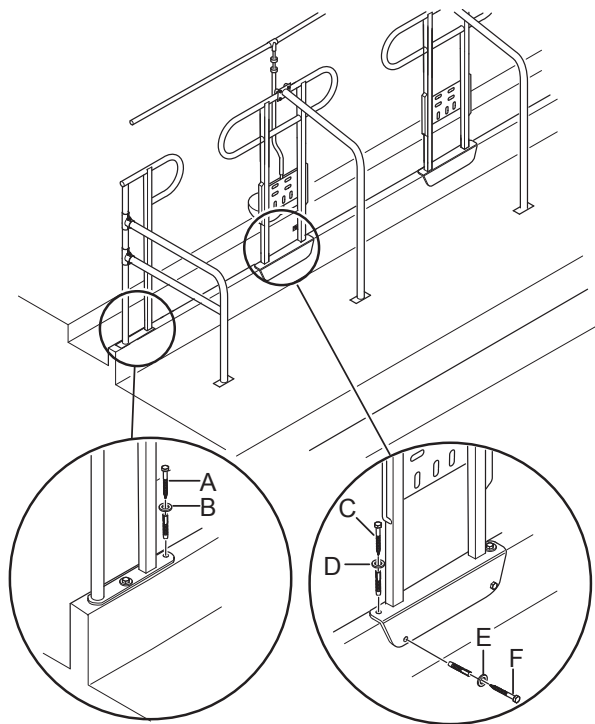
B = Ø13x24

C = Ø12x90

D = Ø13x24

E = Ø13x24

F = Ø12x90



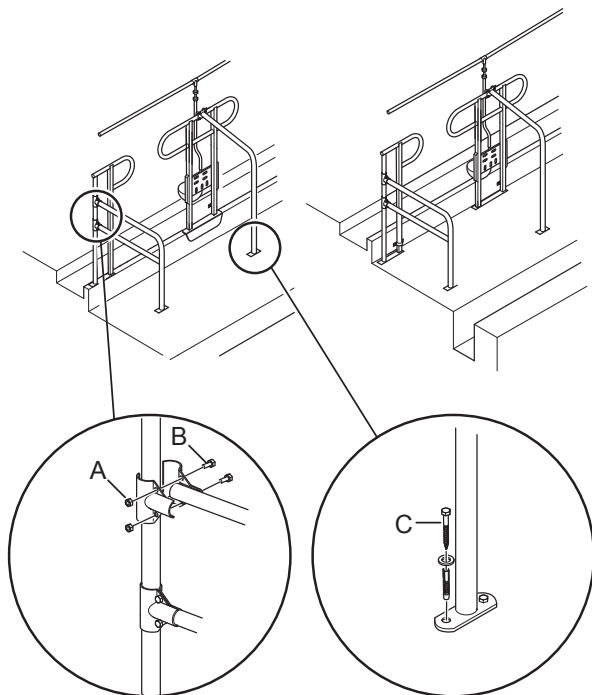
270102

5 Montere start/stopp-front med endeskille

A = M10

B = M10x25

C = Ø12x90



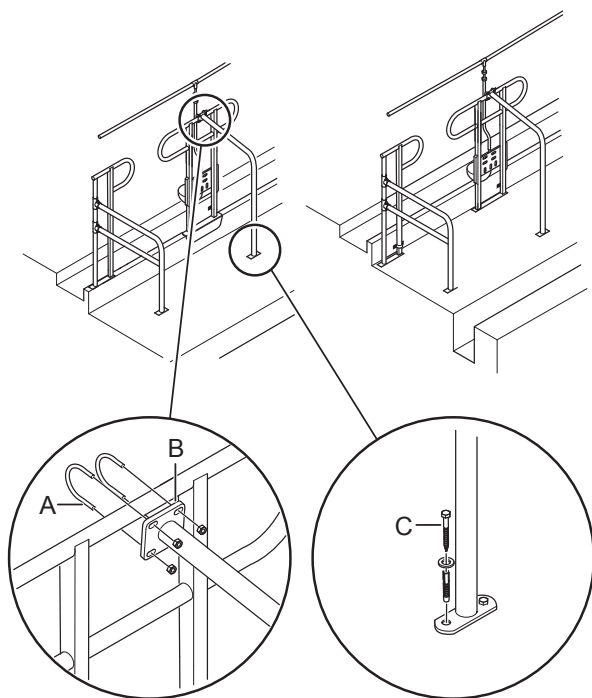
270183

6 Montere L-båsskille skillevegg

A = U-42 mm

B = M10

C = Ø12x90



DeLaval-kortbås TUF10

Montering

7 Montere vanntilkobling og drikkekar

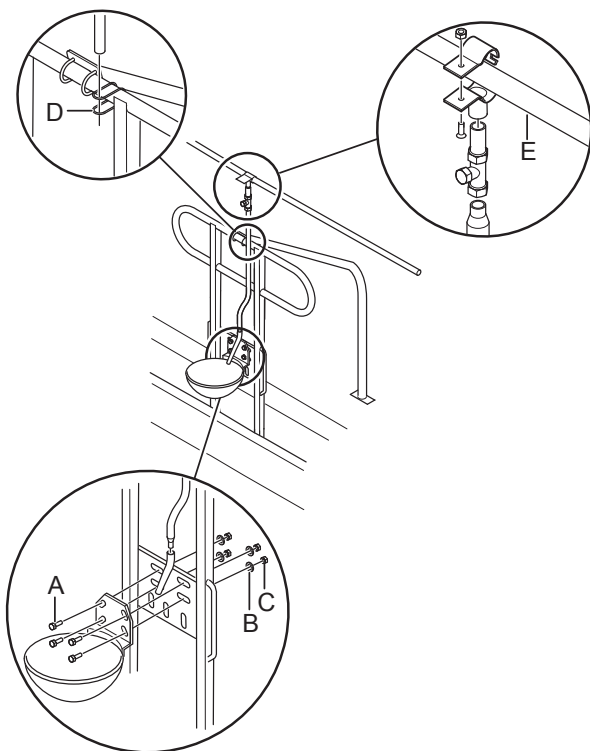
A = M10x35

B = Ø11x22x2

C = M10

D = 42x34 mm

E = Ø33,7 mm



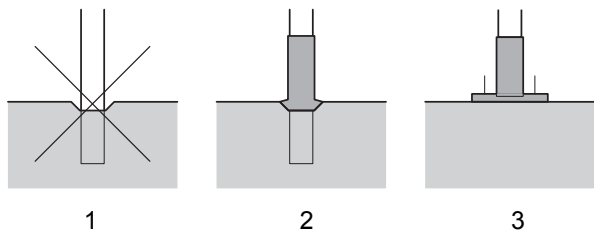
270105

8 Beskyttelse av utstyret

Galvanisering kombinert med overflatebelegg er den beste måten for å sikre lang levetid for fjøsutstyret. For deler som utsettes for gjødsel, urin og vått fôr, må det brukes en beskyttende overflatebehandling som er egnet for denne typen miljøer.

Vent 1–2 uker etter støpingen, til betongen har brent ferdig.

1. Behandle overflaten.
2. Poler overflaten med et grovt smergellerret eller sandpapir. Kontroller at overflaten er tørr og ren.
3. Påfør overflatebehandlingen Fix fra gulvet og 200 mm opp langs stolpene. La middelet flyte ut over betongen slik at fuktighet ikke kan komme i kontakt med innredningen.



201878

Fig. 1: Beskyttelse av utstyret.

- 1: Feil
- 2: Riktig
- 3: Stolpe med fotplate

Merk! Når et dypt lag med halm brukes som strømateriale, skal stolpen dekkes opptil halmleiet.

DeLaval-kortbås TUF10

Montering

