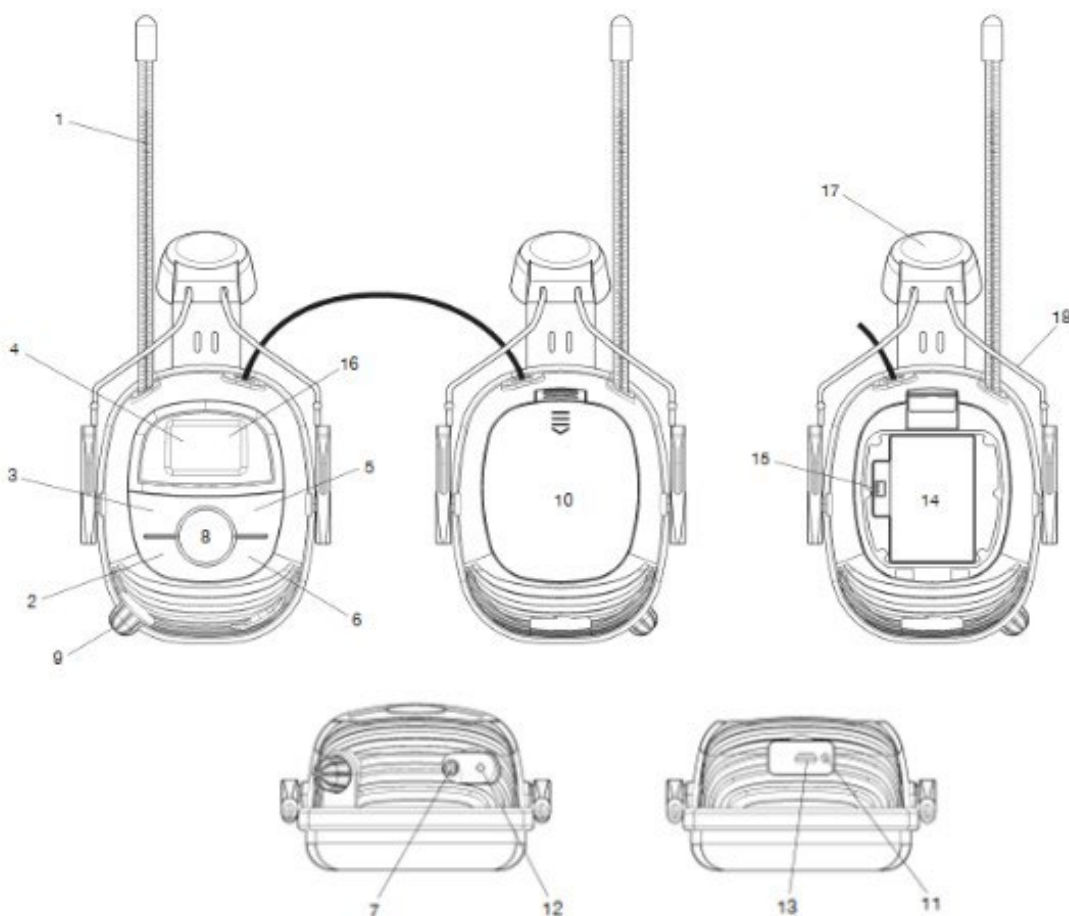


**WOLF HELMET PRO**  
**MODELLNUMMER: 100410**

**BLUETOOTH, DAB+, FM – HØRSELVERN MED HJELMFESTE**

**Kontroller/knapper**

- (1) Antenne
- (2) Tune - (Nedover/forrige sang)
- (3) Tune + (Oppover/neste sang)
- (4) LCD-skjerm
- (5) Menu (Meny/Info/Bluetooth)
- (6) Enter/Bass (Bekreft/Bass på og av)
- (7) Boom Mic inngang
- (8) Modus (DAB+/FM/Bluetooth)
- (9) Volum og Strøm På/Av
- (10) Batterideksel
- (11) LED-indikator (Når batteriet lades, lyser LED-lyset rødt)
- (12) Mikrofon
- (13) Ladeport
- (14) Batterirom
- (15) Strømkontakt
- (16) Batteristatus (viser batteriprosent)
- (17) 30mm Hjelmsklipp
- (18) Metalstang



## Batteri-installasjon

- Forsikre deg om at On/Off-bryteren er slått av (off).
- Åpne Batteridekselet. Sett det skreddersydde Lithium-batteriet inn i batterirommet og plugg batteri-ledningen riktig vei inn i Strømkontakten som vist på illustrasjonen, for å forsikre deg om at strømtilførselen er koblet til. Sett på batteridekselet igjen.
- Batteriets 1. advarselslyd høres når batteriets kraft til headsettet faller til 20%. Påfølgende "DO"-lyd høres hvert 5. minutt til brukeren lader batteriet på nytt, eller all strøm er fullstendig utladet.
- Produsenten lager de skreddersydde litiumbatteriene. Andre typer Lithium-batterier anbefales ikke.

## Lade batteriet

- Sett inn en USB-C lader inn i ladeporten i bunn av hørselvernet for å lade batteriet
- Når det lyser rødt – batteriet lader
- Når det lyser grønt – batteriet er ferdig oppladet

## DAB+-drift

- Slå hørselvernet på ved å vri On/Off-bryteren (som også er Volumkontroll) med klokken og juster volumet til ønsket nivå.
- "WOLF – Join the Pack" vises på skjermen. Hørselvernet er nå i DAB+ modus og vil starte et automatisk søk etter DAB+ radiostasjoner.
- Under skanningen, vil 'Søker...' vises på skjermen. Når en stasjon blir funnet, vil DAB+ frekvensen, navnet og andre meldinger vises på skjermen. Trykk på Tune - eller Tune + for å høre på forrige eller neste stasjon.
- Når du hører på en radiostasjon, trykk på Menu for å se informasjonen kringkasteren sender.
- For å lagre dine forvalgte favorittstasjoner, bytter du først til den stasjonen du ønsker å lagre. Trykk og hold inne Menu-knappen, trykk så på Tune - eller Tune + til du finner "Lagre Forvalg". Trykk på Enter-knappen for å bekrefte. Skjermen vil vise "Forvalg Tom 1" og 1-tallet vil blinke. Trykk på Tune - eller Tune + for å velge nummeret du ønsker å lagre den forvalgte stasjonen på og trykk på "Enter" for å bekrefte. Du kan totalt lagre 10 forvalgte DAB+ radiostasjoner.
- For å høre på forvalgte stasjoner, trykk og hold Menu-knappen inne. Trykk så på Tune + eller Tune - til du finner "Hent Forvalg". Trykk på Enter for å bekrefte. Trykk på Tune - eller Tune + for å finne den stasjonen du ønsker å høre på og trykk på "Enter".
- Manuelt søk: Trykk og hold Menu inne. "Autoscan" vil dukke opp på skjermen. Finn "Manuell Tuning" ved å trykke på Tune - eller Tune +. Frekvensen vil vises på skjermen, trykk på Tune - eller Tune + for å justere til din ønskede frekvens, et automatisk søk vil nå søke etter alle stasjonene innenfor din valgte frekvens. Etter at den har fullført søket, vil en liste med stasjoner vises på skjermen og hørselvernet starter å spille den første stasjonen på listen automatisk. For å høre på den neste stasjonen, trykk på "Enter", trykk så på Tune - eller Tune + for å finne stasjonen du ønsker å høre på.
- Automatisk søk: Trykk og hold Menu inne, finn 'Autoscan' og trykk på Enter for å bekrefte. Auto-Tune full scan mottar nå DAB+-signaler, Hvis ingen stasjoner blir funnet, vil "Ingen stasjoner funnet" vises på skjermen.
- Tid/dato oppdateringsfunksjon: Tid og dato kan bli synkronisert automatisk i DAB-modus.

## Bluetooth-drift

- Slå på Bluetooth-funksjonen på mobiltelefonen eller annen ekstern Bluetooth-enhet.

- Søk etter 'WOLF Helmet PRO' på din eksterne Bluetooth-enhet, og start paringen. Når paret, vil "Bluetooth Tilkoblet" vises på skjermen.
- Trykk på Menu for å spille/pause musikken eller for å svare et anrop. Trykk på Tune + eller Tune - for å høre på neste/forrige sang. For å avslå et anrop, trykk og hold Tune - inne i 2 sekunder.
- Hvis du mottar et anrop samtidig som du allerede har et pågående anrop vil du høre en lyd fra hørselvernet. Da velger du på mobilen om du ønsker å bytte anrop. Om du bytter til det innkommende anropet, blir den første samtalen satt på hold. Du fortsetter den første samtalen fra mobilen etter at du har lagt på samtale nr 2.
- Om du ønsker å ignorere den innkommende samtalen, trenger du ikke gjøre noen ting.
- Hvis du vil ringe opp forrige anrop, trykk og hold Tune + inne i 2 sekunder. Den vil da ringe det forrige anropet. Når du mottar et anrop gjennom Bluetooth-funksjonen, overstyrer det lyden fra FM/DAB+. Selv det å trykke på Mode-knappen aktiverer ingen ting, før samtalen er avsluttet.
- Etter sammenkoblingen, vil brukeren kunne motta og svare anrop radiomodus.

### **FM-drift**

- Trykk på "Mode"-knappen for å bytte til FM. Trykk på "Enter" for å bekrefte innstillingen. Trykk og hold Tune - eller Tune + inne for å starte skanningen. Stopp skanningen når du mottar et klart signal.
- Søk manuelt ved å trykke på Tune - eller Tune +.
- For å se stasjonsinformasjon, trykk på Menu gjentatte ganger (hvis RDS-meldinger er tilgjengelig fra kringkasteren).
- For å lagre og høre på forvalgte favorittstasjoner, referer til stegene for forvalgte DAB+ stasjoner som nevnt ovenfor.
- Trykk på Enter-knappen gjentatte ganger for å velge lydmodus (Mono / Auto). Dette gjelder kun i FM-modus.

### **Bass Boost**

- For å forbedre bassytelsen, trykk på Enter, "Bass" vises på displayet. For å deaktivere Bass Boost-funksjonen, trykk på Enter til "Bass" forsvinner fra skjermen.

### **Boom Mic**

- For å koble til ekstern mikrofon, må du koble din WOLF Boom Mic inn i 3.5mm-inngangen på hørselvernet.

### **Tilbehør - Øreputer**

- For å bestille ekstra øreputer, kontakt din lokale forhandler
- Hvordan bytte øreputene:
  1. Fjern O-ringen rundt øreputene
  2. Dra av de gamle øreputene med hendene eller et passende verktøy
  3. Vær klar over at toppen av øreputen er litt rundere enn bunnen
  4. Når du installerer nye puter skal den rundere delen være opp
  5. Dytt de nye putene godt fast i hørselvernet
  6. Putt tilbake O-ringene til originalposisjonen sin

### **Nullstille til fabrikkoppsett**

- Alle forvalgte stasjoner og andre innstillinger vil bli slettet.
- Trykk og hold Menu-knappen inne og trykk på Tune - eller Tune + for å finne 'Nullstill til fabrikkoppsett'. Trykk på Enter.

## Sjekk programvareversjon

- Trykk på Menu og på Tune - eller Tune + for å finne 'Prog.vareversjon'. Noter den her:

## Oppbevaring

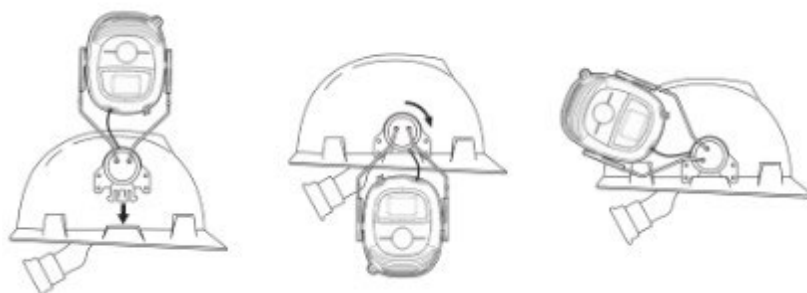
- Ikke lagre hørselvernet ved temperaturer over + 55 ° C, for eksempel på instrumentbrett eller vinduskarm. Ikke lagre hørselvernet ved temperaturer under -20 ° C. Varm opp hørselvernet før bruk under ekstremt kalde forhold.

## Vernehjelm med kombinasjon av øreklokker

- Øreklokkene er sertifisert med følgende hjelmer:
  - Uvex Pheos s-kr (størrelse M og L)
- Andre modeller kan være kompatible med WOLF 30 mm hjelmklemme, men øreklokkene bør kun brukes med hjelmene som er angitt ovenfor.

## Justering av passformen

1. Juster øreklokkene slik at klipsene er litt over 30mm slotten på hjelmen.
2. Trekk ledningen fra plastbraketten.
3. Trykk hjelmklemmen ned i sikkerhetshjelmsporene til klipsen klikker på plass.
4. Justerer øreklokkene ned over ørene.
5. For å flytte øreklokkene klikker du klipsene utover og plasserer øreklokkene foran eller bak på hjelmen når hørselsvernet ikke er i bruk.



## Brukerinformasjon

- Øreklokkene monteres, justeres og vedlikeholdes i henhold til produsentens instruksjoner.
- De monterte øreklokkene blir regelmessig inspisert for brukbarhet.
- Øreklokker, og spesielt puter, kan forringes ved bruk og bør undersøkes med jevne mellomrom for sprekker og lekkasje.
- Montering av hygienetrekke på putene kan påvirke den akustiske ytelsen til øreklokkene.
- Hørselsvernet gir et underholdningslydanlegg.
- Øreklokkene gir lydsignalbegrensning av lydtrykknivå og at øreklokkene begrenser underholdningslydsignalet til 82 dB (A) effektivt til øret.
- For å unngå skade på hodesettets funksjon, ikke utsett det for grov håndtering.
  - Kvaliteten på radiomottakeren påvirkes av omgivelsene. Radiomottaket kan bli dårligere når det er i bevegelse. Fjernsyn, lysrør eller andre elektriske apparater kan forårsake forstyrrelser.
- Når volumet begynner å avta, lad opp litiumbatteriet. Skreddersydd litiumbatteri er tilgjengelig fra produsenten.

- Fjern batteriet fra enheten for å forhindre batterilekkasje når du ikke skal bruke den på lenge.
- Unnlatelse av å følge disse instruksjonene eller misbruk av headsettet kan føre til skade og/eller tap.
- Øreputer er utskiftbare. Sjekk med leverandøren for å bestille hygienesettet.
- Brukeren bør kontrollere korrekt funksjon før bruk. Hvis det oppdages forvrengning eller feil, bør brukeren se produsentens råd for vedlikehold og utskifting av batteriet.
- Dette produktet er holdbart i 2 års bruk under riktig bruk/påføring med mindre øreputene eller hodesettet er skadet.

### Oppbevaring

- Ikke lagre hørselvernet ved temperaturer over + 55 ° C, for eksempel på instrumentbrett eller vinduskarm. Ikke lagre hørselvernet ved temperaturer under -20 ° C. Varm opp hørselvernet før bruk under ekstremt kalde forhold.

### Sikkerhetsinstruksjoner

- Dette hørselvernet er laget for å beskytte hørselen din mot skadelig støy.
- Kontroller at produktet er uskadet og at det fungerer som det skal med jevne mellomrom. Utslitte eller skadede øreputer kan resultere i dårligere beskyttelse. Hvis øreputene har sprukket, hvis tetningsringene er slitt eller defekt, eller hvis de har blitt utsatt for kjemikalier, skal de kastes og byttes ut (nye øreputer kjøpes separat). Øreputene, spesielt tetningsringene, kan svekkes over tid og bør alltid undersøkes før bruk for å sikre at de ikke er sprukket eller slipper inn støy.
- Ved å legge hygienisk beskyttelse på øreputene kan det påvirke de akustiske egenskapene til øreklokkene.
- Unnlatelse av å følge disse instruksjonene vil redusere beskyttelsen som hørselvernet gir.
- Hodetelefonene begrenser lydtryknivået for underholdningslyd til 82 dB (A).
- Ikke bruk produktet i lange perioder ved høye temperaturer eller relativt høy fuktighet, det kan skade radioen.
- Ikke utsett produktet for slag og støt, dette kan redusere beskyttelseskapasiteten og/eller skade radioen.
- Produktet har en radiofunksjon og kan kobles til andre lydenheter for underholdning. Sjekk alltid før du bruker produktet at det fungerer som det skal. Kontakt butikken der du kjøpte produktet hvis det er skadet eller ikke fungerer som det skal.
- Bruken av underholdningsfunksjonen kan gjøre det vanskeligere å høre advarselssignaler på arbeidsplassen.
- Lydnivået som kommer ut fra underholdningsfunksjonen kan overstige det tillatte lydnivået.
- Kvaliteten på radiomottakeren påvirkes av omgivelsene. Radio mottaket kan forringes når den er i bevegelse. Forstyrrelsen kan skyldes fjernsyn, lysrør eller andre elektriske apparater.
- Ikke utsett produktet for direkte sollys pga. risiko for deformasjon og/eller funksjonsfeil. Ikke utsett produktet for temperaturer over 55°C.
- Noen kjemikalier kan ha en negativ effekt på produktet.
- Ikke senk produktet i vann eller annen væske.
- Rengjør og desinfiser hodebøylen, øreklokkene og tetningsringene regelmessig med en klut fuktet med varmt vann og mildt rengjøringsmiddel, spesielt etter langvarig bruk eller hvis fuktighet har samlet seg i koppene. Bruk kun vaskemiddel som ikke irriterer huden.
- La det tørke før bruk. Fjern batteriene hvis produktet ikke skal brukes i på en stund.
- Feil bruk og unnlatelse av å følge instruksjonene kan føre til personskade og/eller materiell

skade.

- Hvis du ikke følger instruksjonene for å justere øreputene, vil du få en betydelig redusert beskyttelse.
- Hygienisk beskyttelse på tetningene kan påvirke støydemplingskapasiteten.
- Ikke fjern tetningsringen fra produktet. Hodebøylene og tetningsringene kan ikke byttes ut.
- Kontakt forhandleren din hvis du har spørsmål, eller for å få mer informasjon.
- Noen kjemiske stoffer kan ha skadelig effekt på produktet.
- Juster og vedlikehold produktet i henhold til produsentens instruksjoner for beste funksjonalitet.

Dette produktet er testet i samsvar med harmoniserte europeiske standarder EN352-1: 2020, EN352-2-8: 2020 og EN 352-6: 2020 og oppfyller kravene i PPE-direktiv (EU) 2016/425. 1974

Dette produktet er testet i samsvar med harmoniserte europeiske standarder EN 301 489-1 v2.1.1: 2017, EN 301 489-17 V3.1.1: 2017, EN 300 328 V2.1.1: 2016, EN 62479: 2010, EN 60065 : 2014 og oppfyller kravene til radioutstyr i direktivet 2014/53 / EU.

### Symboler

Beskrivelse av symbolene som brukes på produktet. Bli kjent med disse for å redusere risikoen for personskade og materielle skader.

	Godkjent i samsvar med de relevante EU-direktiver (EU) 2016/425.
	Sorter ved kilden som elektrisk avfall.
	Hørsevernets navn og logo
<b>100410</b>	Produktnummer

### Teknisk data

<u>Vekt (uten batteri)</u>	ca. 450g
<u>Lydvolum</u>	Max 82 dB (A)
<u>Bluetooth</u>	CSR4.0
<u>Rekkevidde</u>	20 m
<u>Hodebøylestørrelse</u>	M,L

### Oppladbart batteri

<u>Ladetid</u>	1.5 t
<u>Batterikapasitet</u>	1500 mAh
<u>Batterilevetid</u>	20 h
<u>Batteriteknikk</u>	Li-Ion

## Frekvensbånd

FM	87.5 – 108 MHz
DAB+	174.928 – 239.200 MHz

## Materialer

Tetningspute	Silikongummi
Hjelmklipp	Metall/PA

## EN 352-3: 2020 Table –

### 1. Øreklokker med Uvex Pheos S-kr kombinasjon

Frequency (Hz)	63	125	250	500	1000	2000	4000	8000
Mf (dB)	13,1	12,6	17,2	22,7	27,9	29,1	36,0	29,4
Sf (dB)	4,7	4,3	3,7	3,6	3,6	2,6	4,4	6,8
APV (dB)	8,4	8,3	13,5	19,1	24,3	26,5	31,6	22,6

	SNR	H	M	L
Mean (dB)	26,9	29,7	25,0	18,8
Standard Deviation (dB)	3,2	3,2	3,3	3,7
Value (dB)	24	27	22	15

Måleverdiene for hørselsvernet gjelder kun for hjelmkombinasjonen uten hakestroppene.

## Bluetooth HFP (EN352-6: 2020)

Forhold mellom lydutgangsnivå og inngangsspenning

Input signal level (dBFS)	-64	-59	-54	-49	-44 to -14
SPL dB(A)	68.5	74.2	76.6	77.6	77.7

Brukstid korresponderer til en SPL av 82 dB (A) over 8 timer tilsvarende 8timer på -14 dBFS

## FM/DAB/DAB+ Radio Receiver (EN352-8:2020)

Maks. Lydnivå for FM	79.7 dB (A)
Maks. Lydnivå for DAB	78.2 dB (A)
Maks. Lydnivå for DAB+	78.1 dB (A)
Maks. Lydnivå for Bluetooth (A2DP)*	78.2 dB (A) at -10 dBFS

## Garanti

- Dette produktet er dekket av norsk reklamasjonsreglement ihht. Den norske kjøpsloven.
- Hvis det oppstår feil på produktet, vennligst kontakt de du kjøpte det av.
- Husk at mange utsalgssteder vil kreve at du har gyldig kvittering for kjøpet.
- Dette produktet har 2 års garanti.
- Enhver skade som oppstår på grunn av feil på materialer eller utførelse vil enten bli erstattet, refundert eller reparert gratis der det er mulig i denne perioden hos forhandleren der du kjøpte produktet.
- Garantien dekker ikke skader som skyldes uhell, misbruk, kabinettdele, knotter eller forbruksvarer.
- Produktet må brukes i samsvar med instruksjonene i denne håndboken.
- Garantien gjøres ugyldig dersom produktet er videresolgt eller har blitt skadet av ukyndig reparasjon.
- Spesifikasjonene kan endres uten varsel.

Distributør:  
Sahaga AS  
Kristian Augusts Gate 13,  
0164, Oslo  
Norway

Sertifisering:  
Sertifisert og oppfulgt hos NB1974, PZT GmbH, Bismarckstrasse 264B, D - 26389 Wilhelmshaven,  
Deutschland – Germany

Testlab:  
NB 1974  
PZT GmbH,  
Bismarckstrasse 264B  
D - 26389 Wilhelmshaven  
GERMANY

Sahaga erklærer herved at hørselvernet WOLF Headset PRO er i samsvar med direktiv 2014/53 og regulering (EU) 2016/425. For å motta hele teksten til EU-samsvarserklæringen, se vedlagte DoC eller send en epost til [salg@sahaga.com](mailto: salg@sahaga.com) eller [wolf@sahaga.com](mailto: wolf@sahaga.com)

100410 User Manual  
Creation Date: June 29th, 2023  
Version 1.0