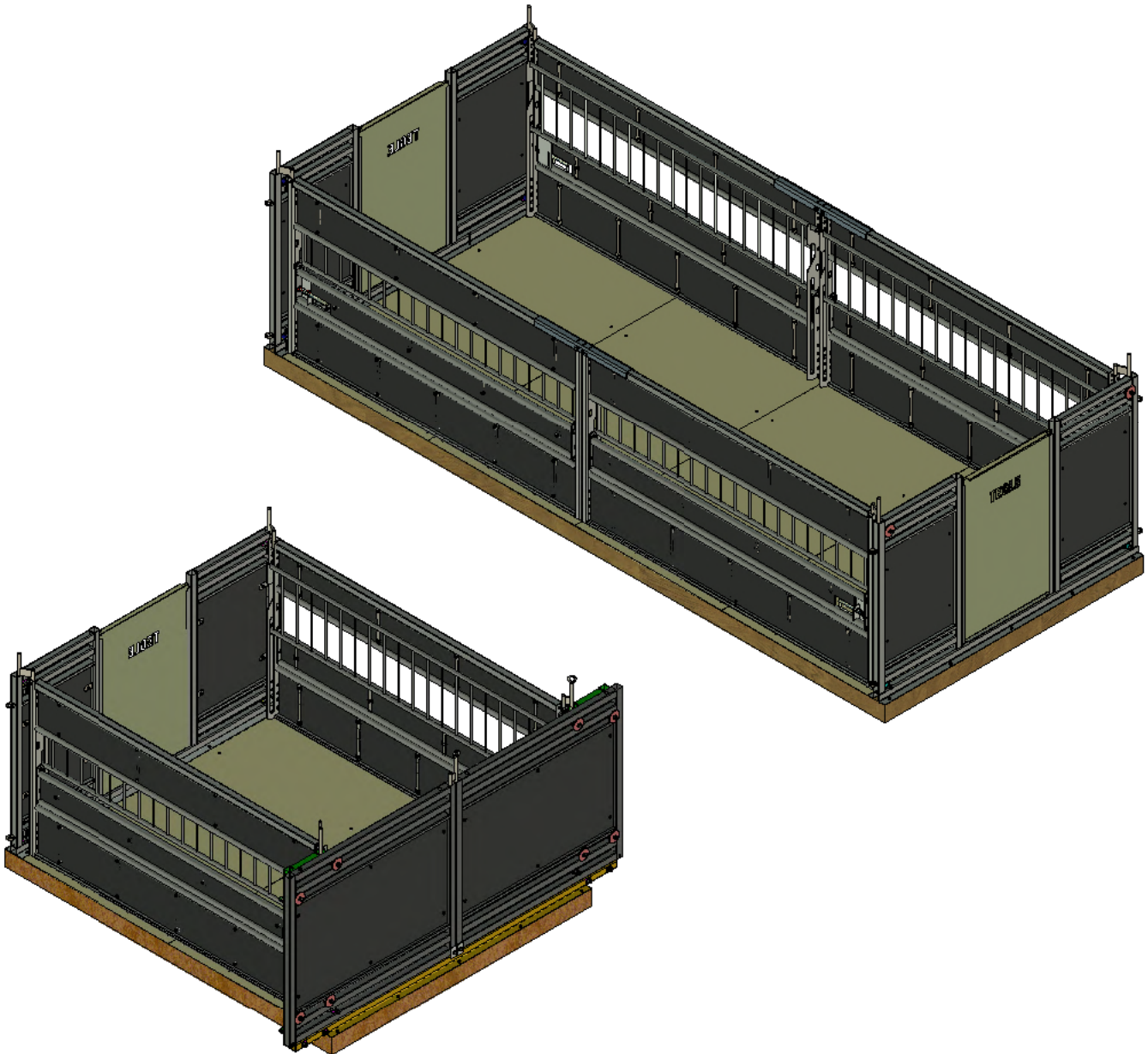


# Monteringsanvisning Tegle Fôrkasse



**Tegle AS**

Vardheiveien 56, 4340 Bryne

[www.tegle.no](http://www.tegle.no) - [post@tegle.no](mailto:post@tegle.no)

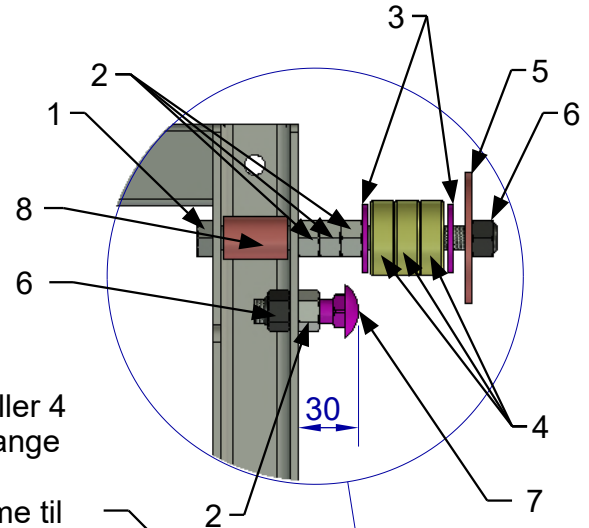
Tlf: 51 77 17 77

Svein Egil Tegle Tlf: 901 95 874

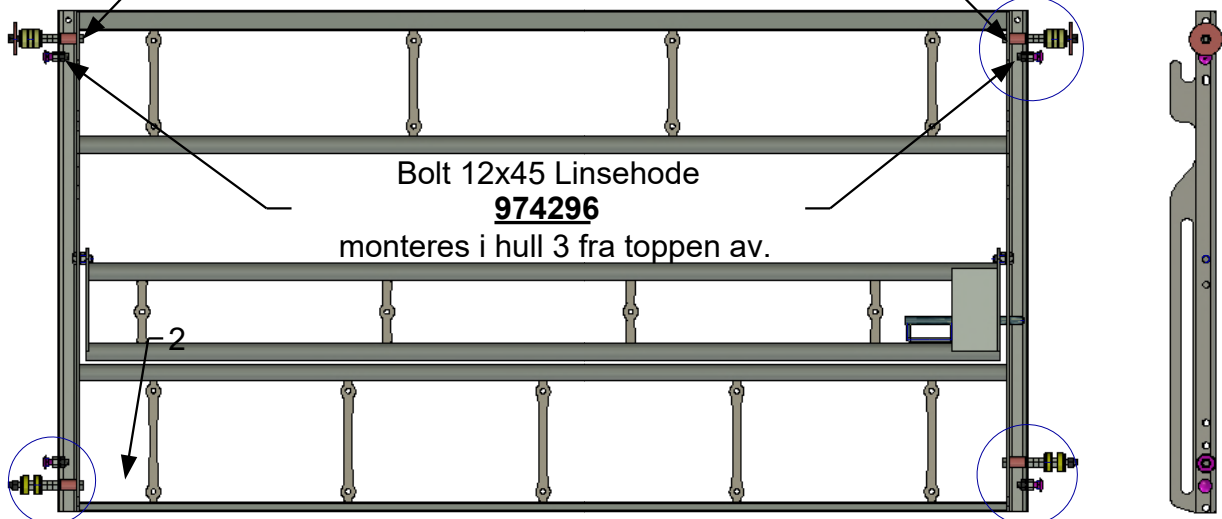
# 1

## Frontramme 2m

1. Bolt 12x140 **974231**
2. Mutter M12 **973184**
3. Skive Ø13 **973414**
4. Lager 12x37x12 **973501**
5. Skive Ø65x3 **974300**
6. Låsemutter M12 **974230**
7. Bolt M12x45 Linsehode **974296**
8. Avstandsrør **975085**



Bolt 12x140  
**974231**  
monteres i hull 2 eller 4  
fra toppen av (avlange  
hull).  
Vent med å stramme til  
den monteres i  
Endevegg eller Port-Ende.  
Da skyves den nedover  
for å ta opp slark og  
strammes.



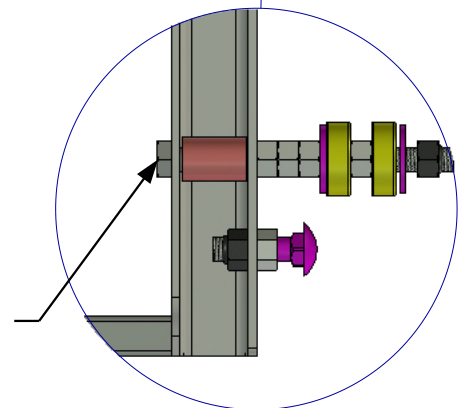
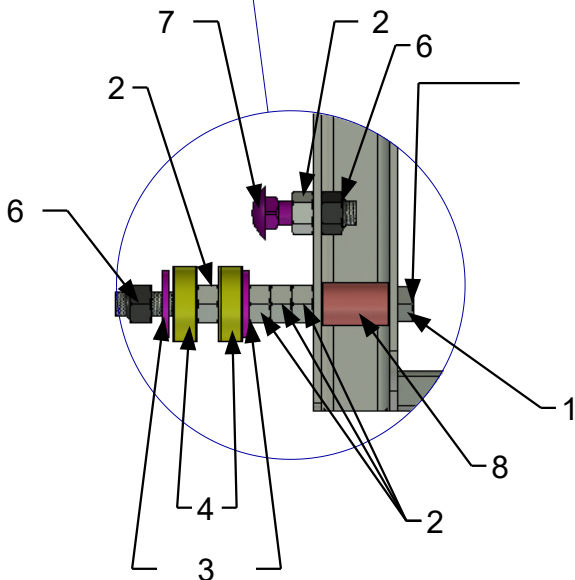
Bolt 12x45 Linsehode  
**974296**  
monteres i hull 3 fra toppen av.

### Endevegg med luke

Bolt 12x140  
**974231**  
monteres i hull.  
2 eller 4 fra bunnen av  
Bolt 12x45 Linsehode  
**974296**  
monteres i hull 3  
fra bunnen av.

### Port-Ende

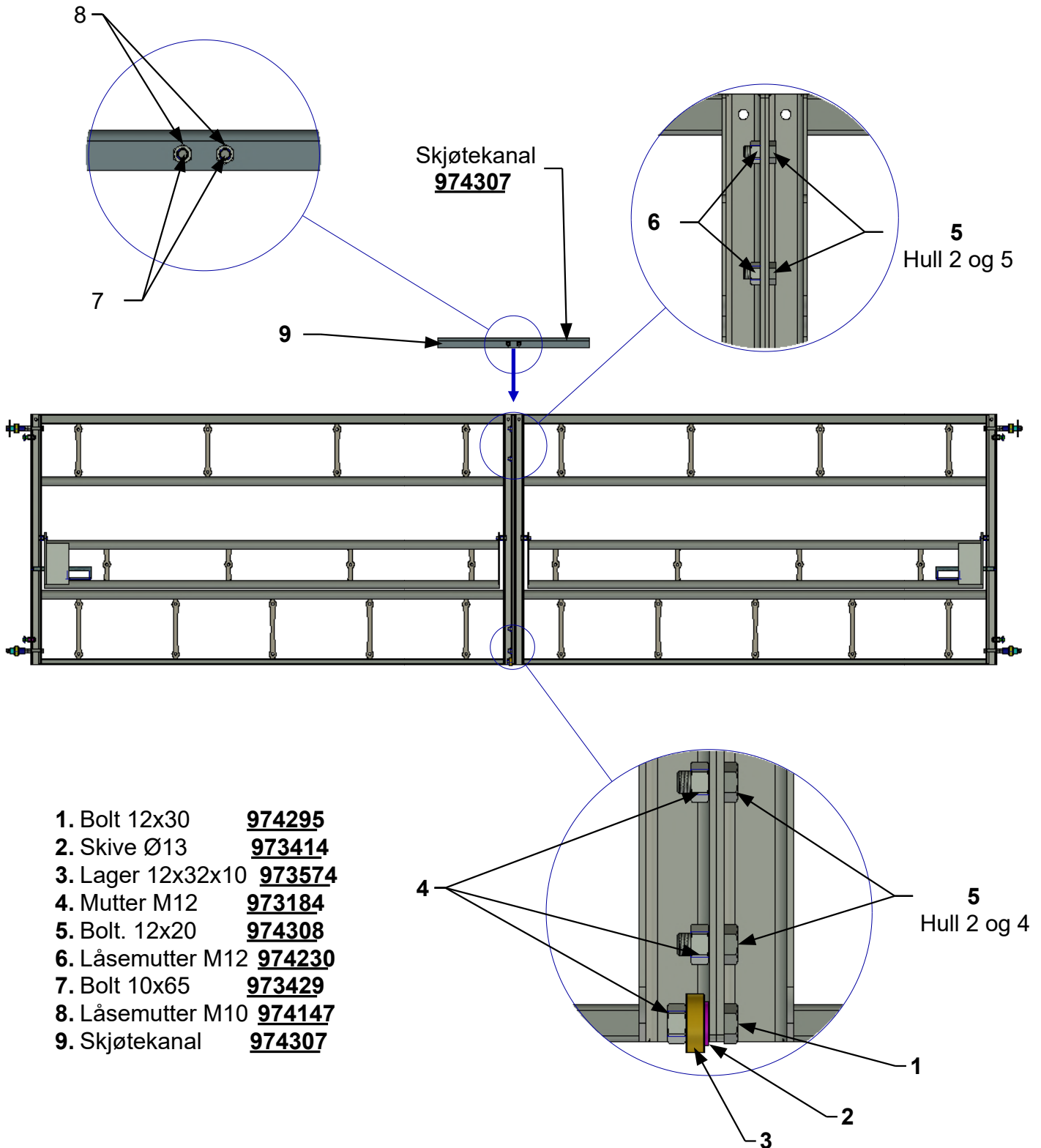
Bolt 12x140  
**974231**  
monteres i hull 3  
fra bunnen av.  
Bolt 12x45 Linsehode  
**974296**  
monteres i hull 2  
fra bunnen av.



# 2

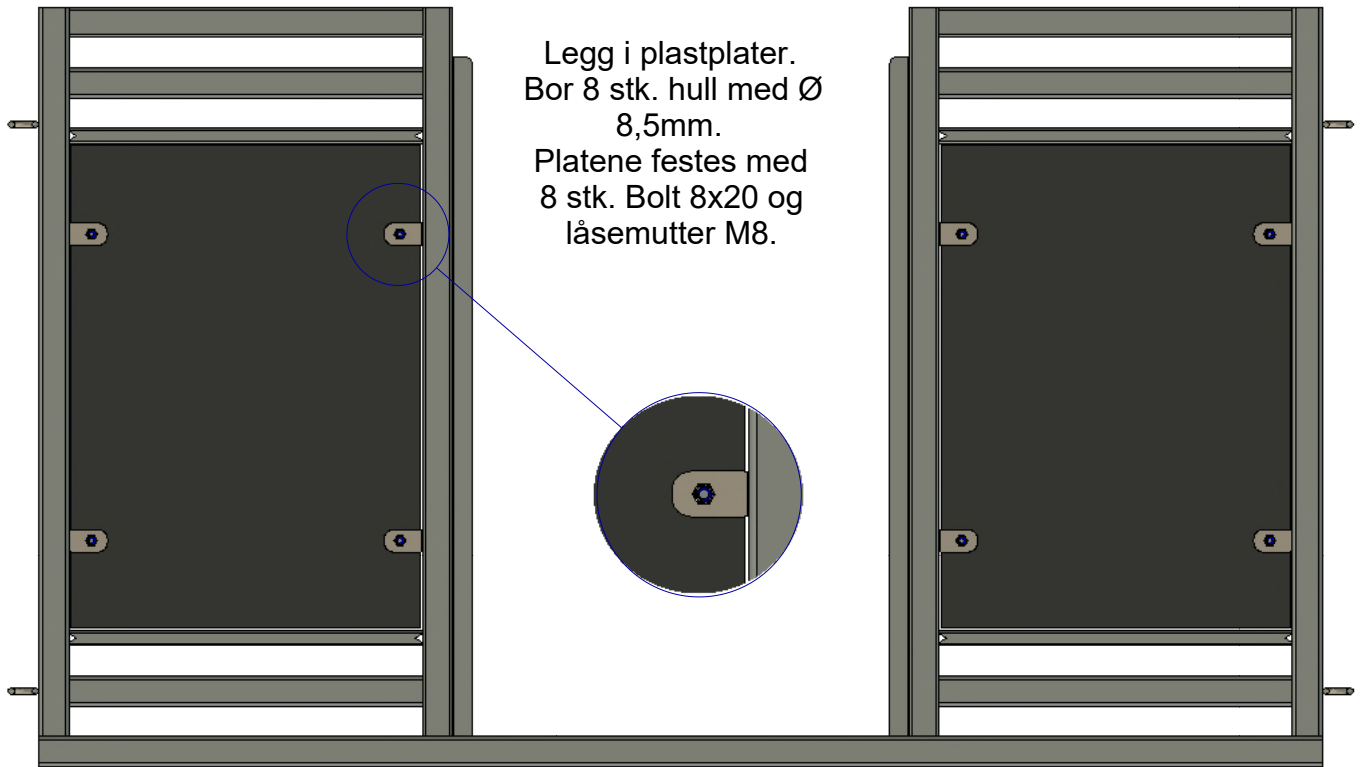
## Frontramme 4m

Monter frontrammen sammen.



# 3

## Endevegg med luke 974241

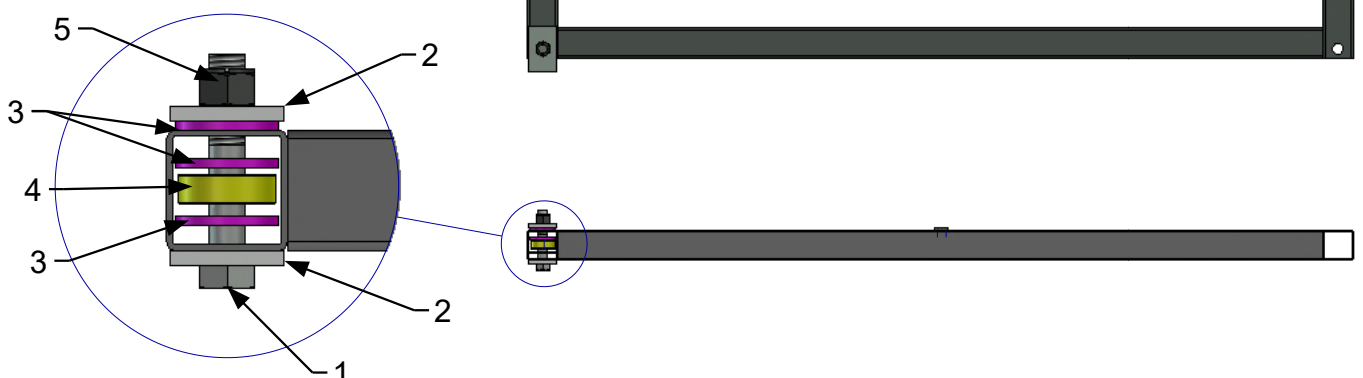


# 4

## Port 974262

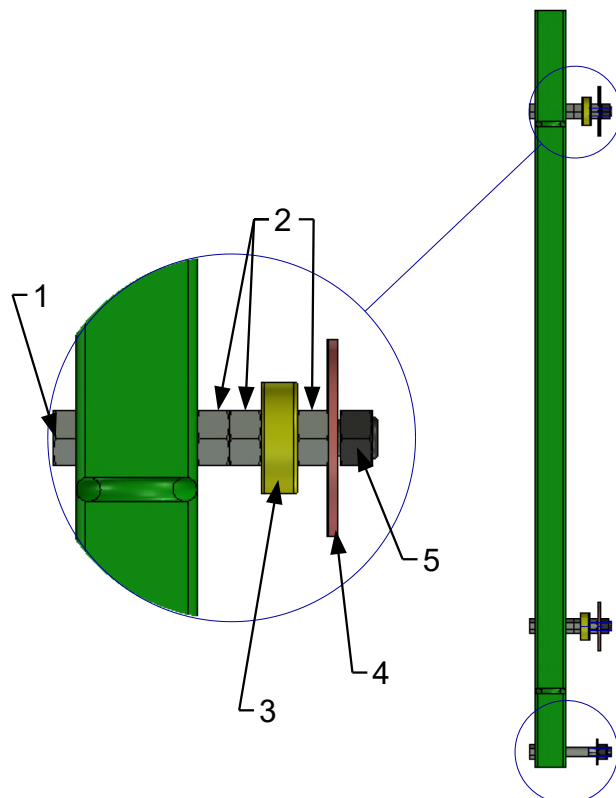
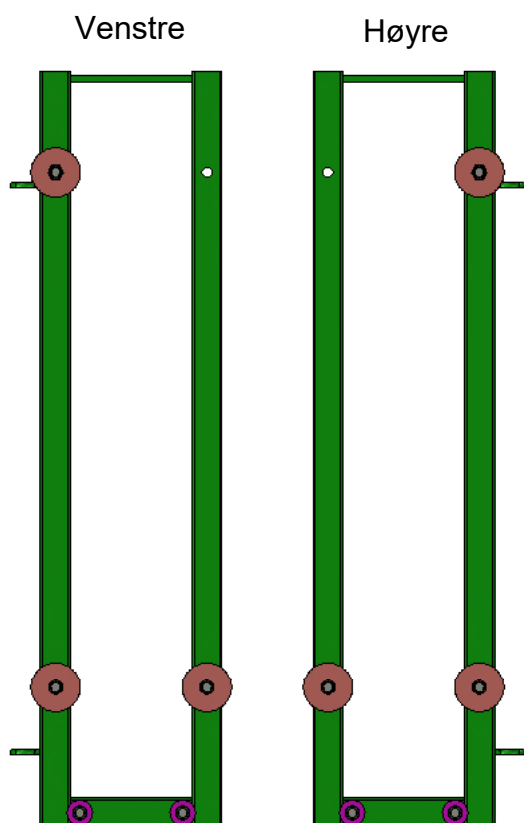
Legg i plastplater.  
Bor 6 stk. hull med  $\varnothing$  8,5mm.  
Platene festes med 6 stk. Bolt 8x20 og låsemutter M8.

1. Bolt 12x70 [974172](#)
2. Skive 60x30  $\varnothing$ 14 [974365](#)
3. Skive  $\varnothing$ 13 [973414](#)
4. Lager 12x32x10 [973574](#)
5. Låsemutter M12 [974230](#)

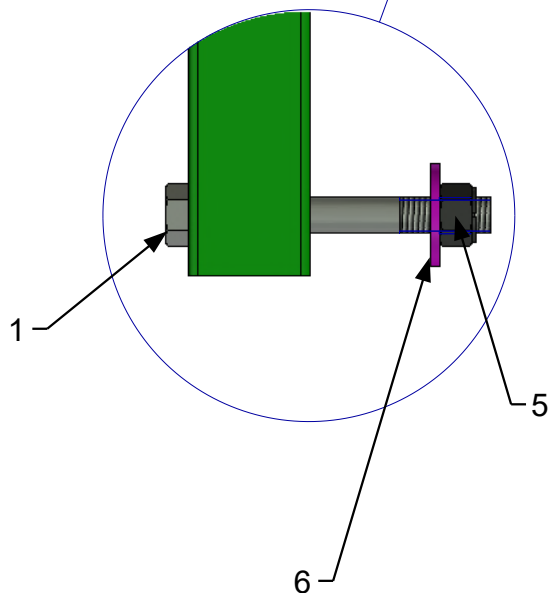


# 5

## Portholder 974263

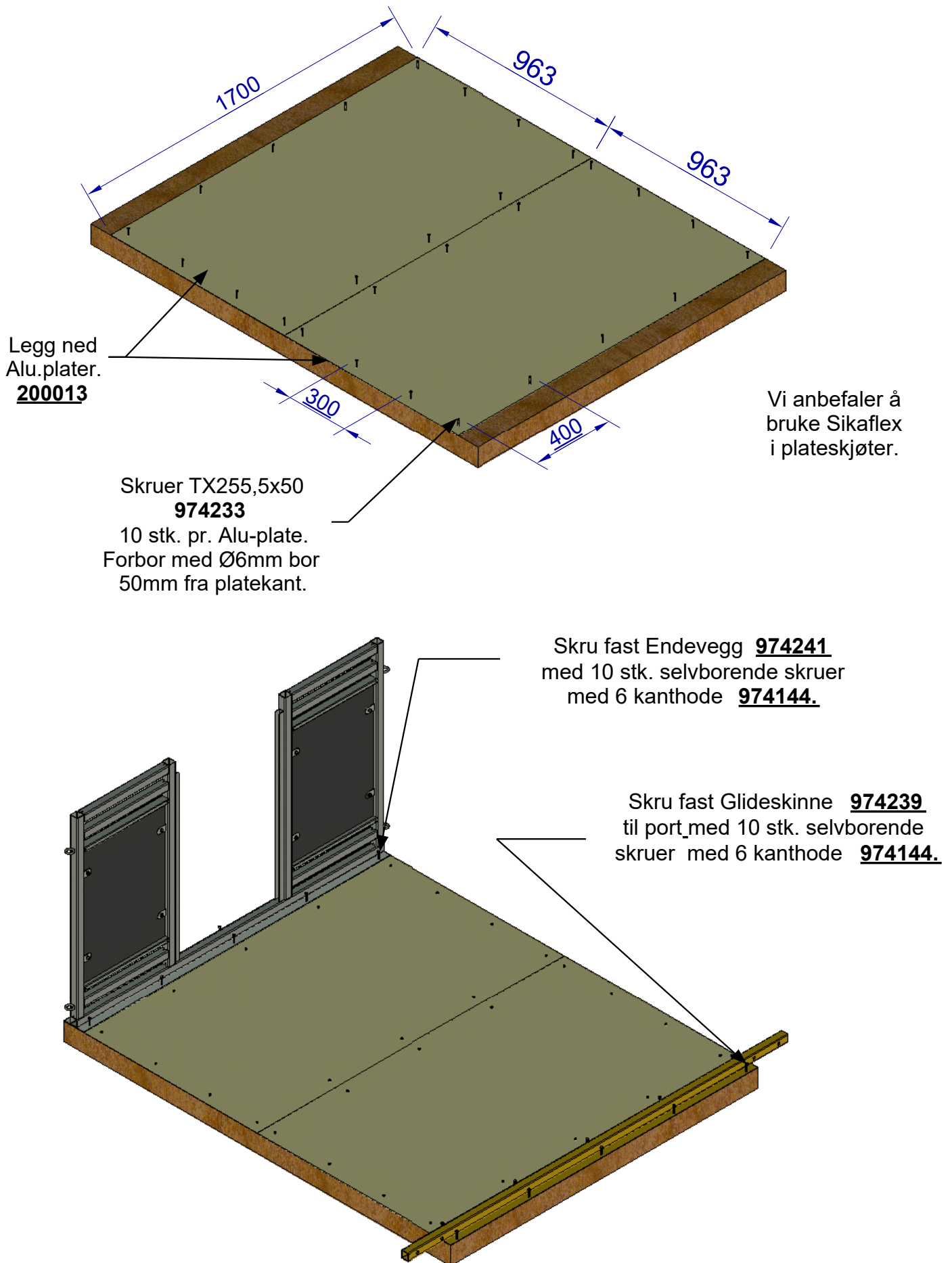


- 1. Bolt 12x100 **974217**
- 2. Mutter M12 **973184**
- 3. Lager 12x32x12 **973501**
- 4. Skive Ø65x3 **974300**
- 5. Låsemutter M12 **974230**
- 6. Skive Ø13 **973414**



# 6

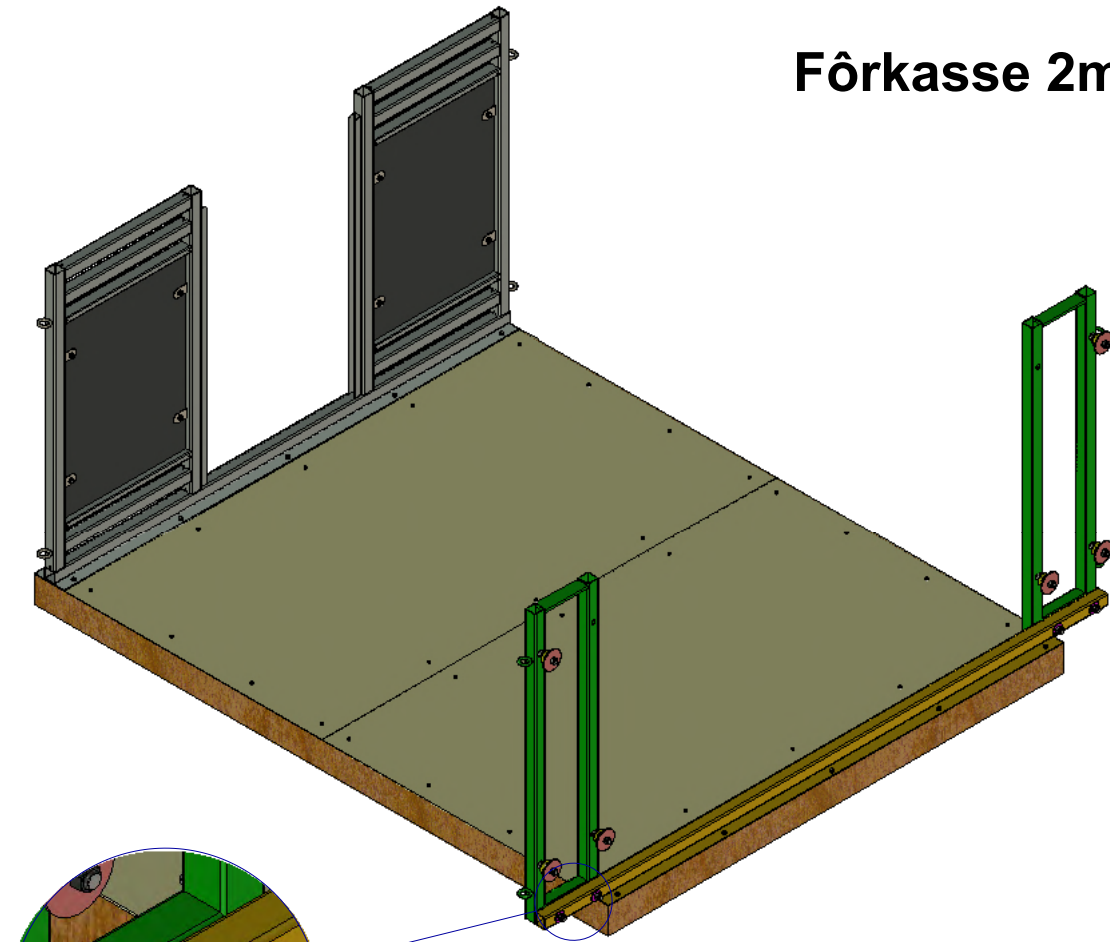
## Fôrkasse 2m





# 7

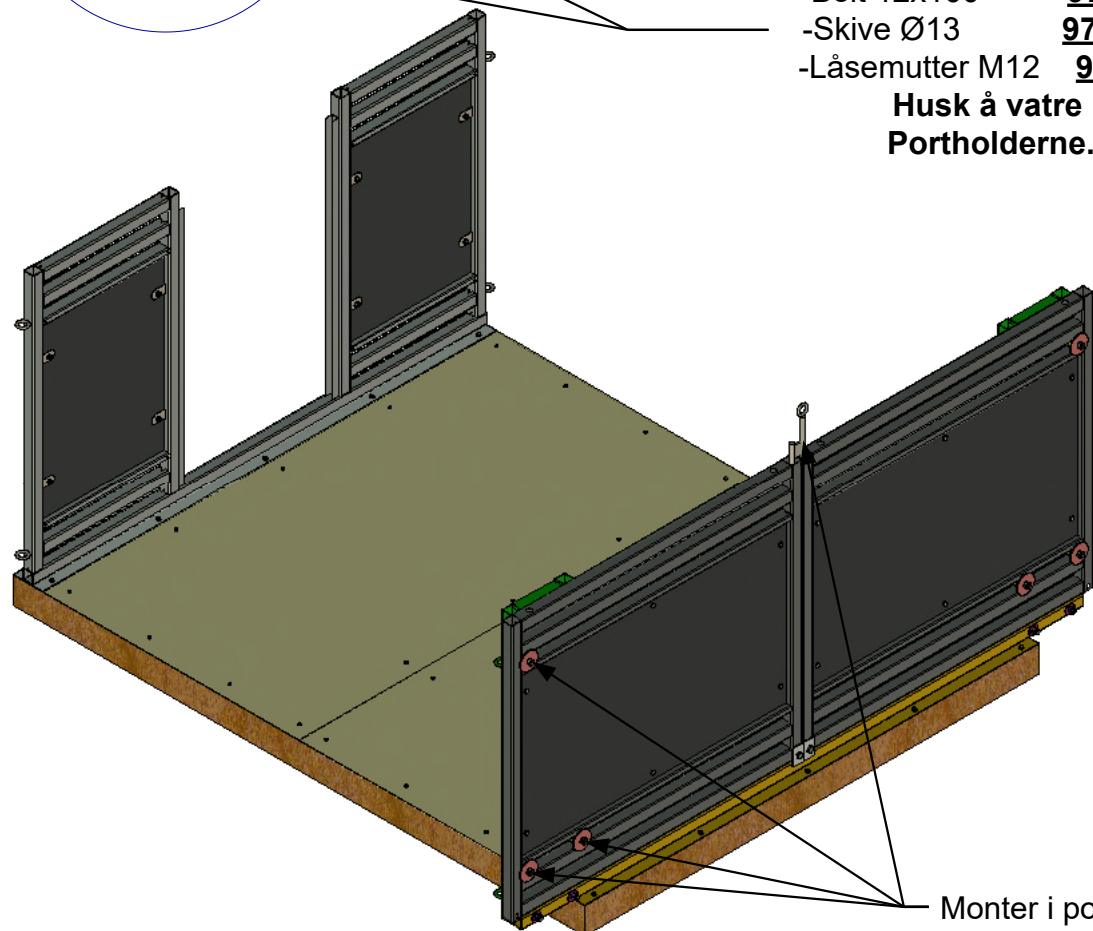
## Fôrkasse 2m



Monter Portholder **974263**  
til Glideskinne med:

- Bolt 12x100 **974217**
- Skive Ø13 **973414**
- Låsemutter M12 **974230**

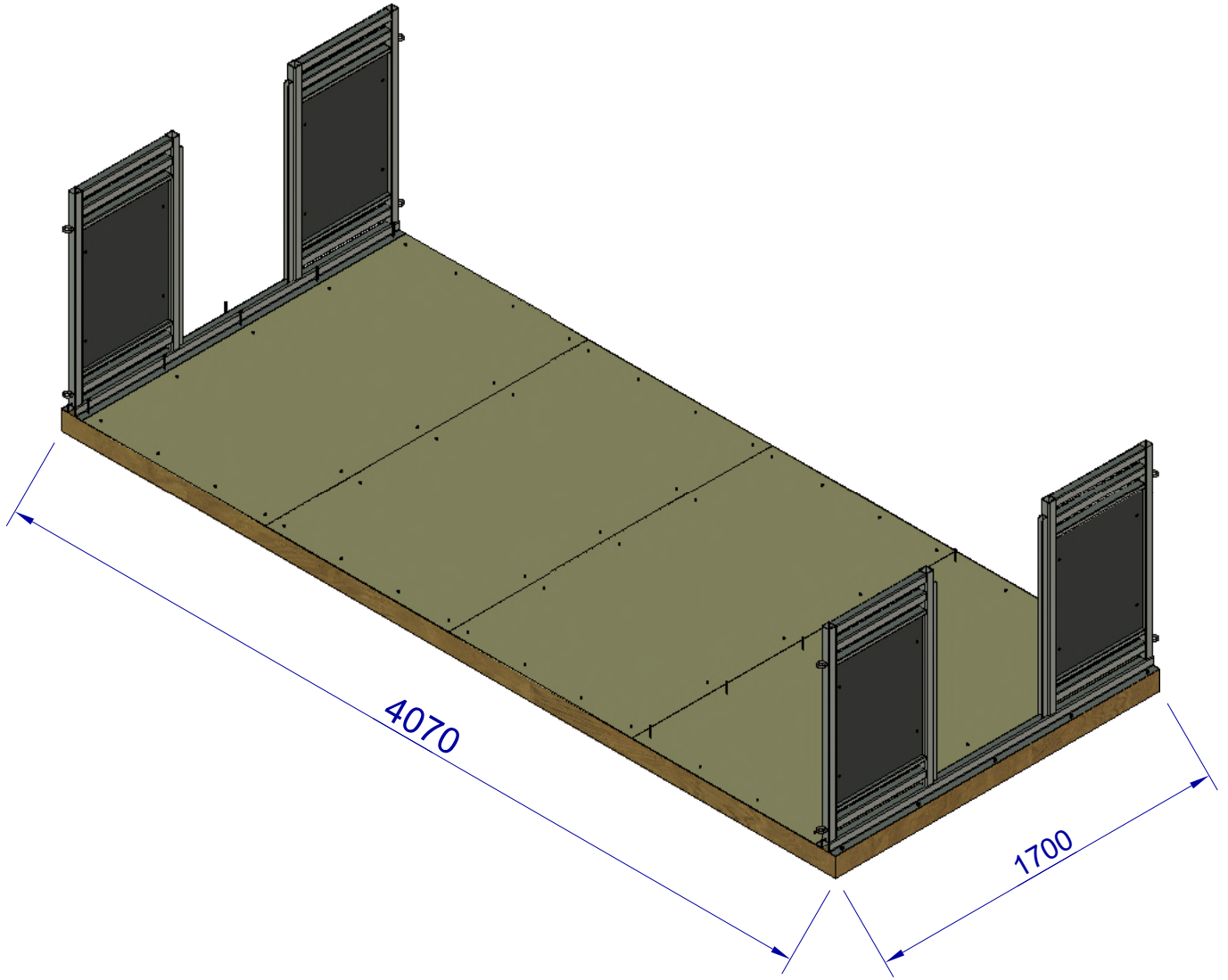
**Husk å vatre  
Portholderne.**



Monter i port.

8

## Fôrkasse 4m

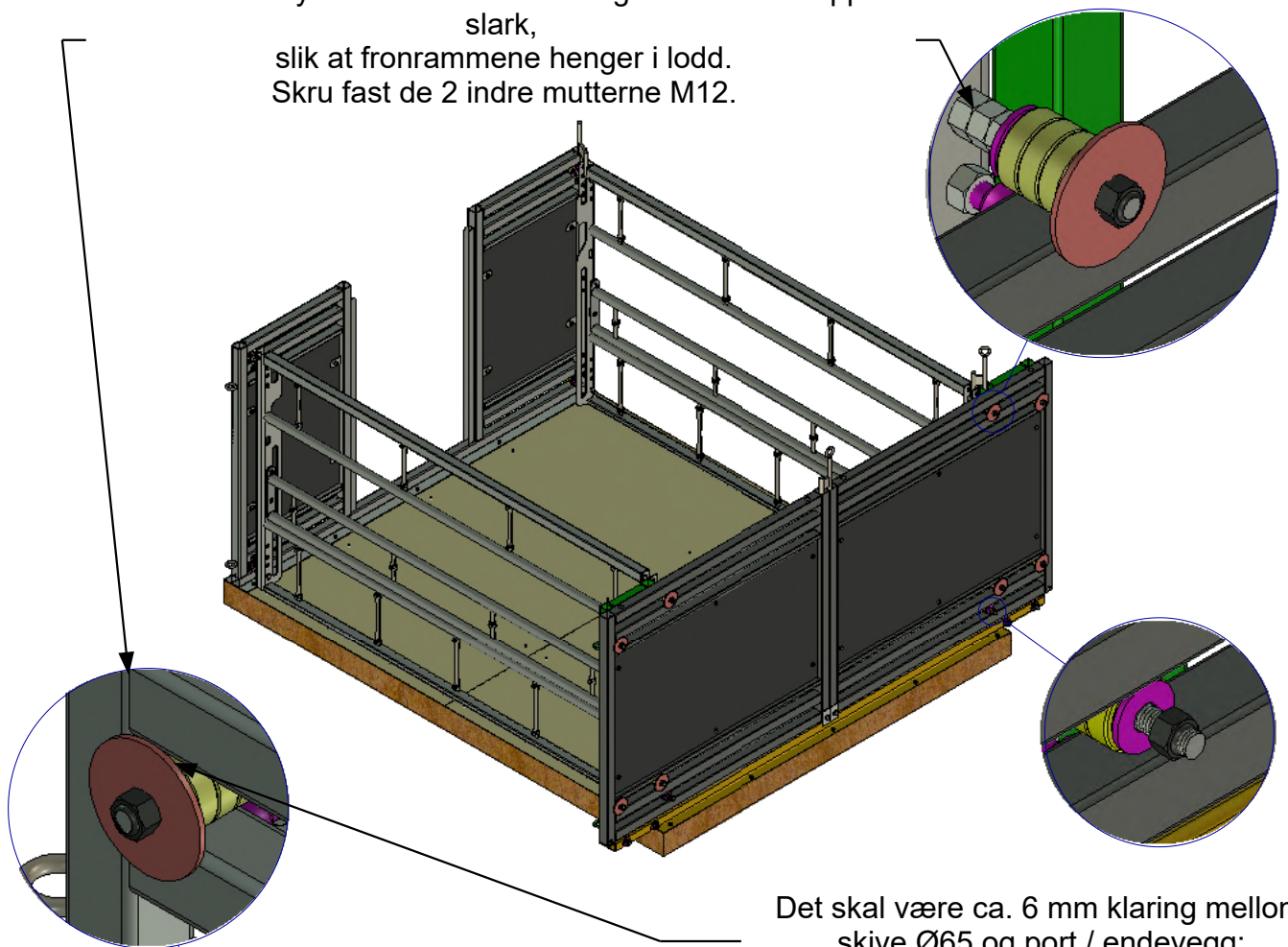




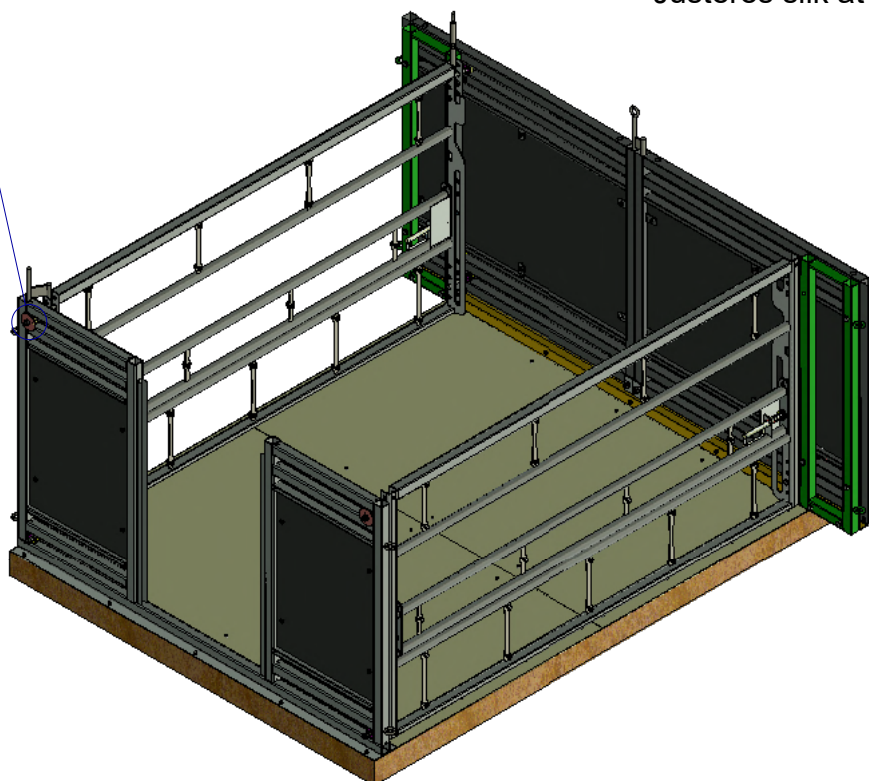
# 9

## Monter frontrammene i fôrkasse 2m

Boltene skyves nedover i de avlange hull for å ta opp slark, slik at frontrammene henger i lodd. Skru fast de 2 indre mutterne M12.

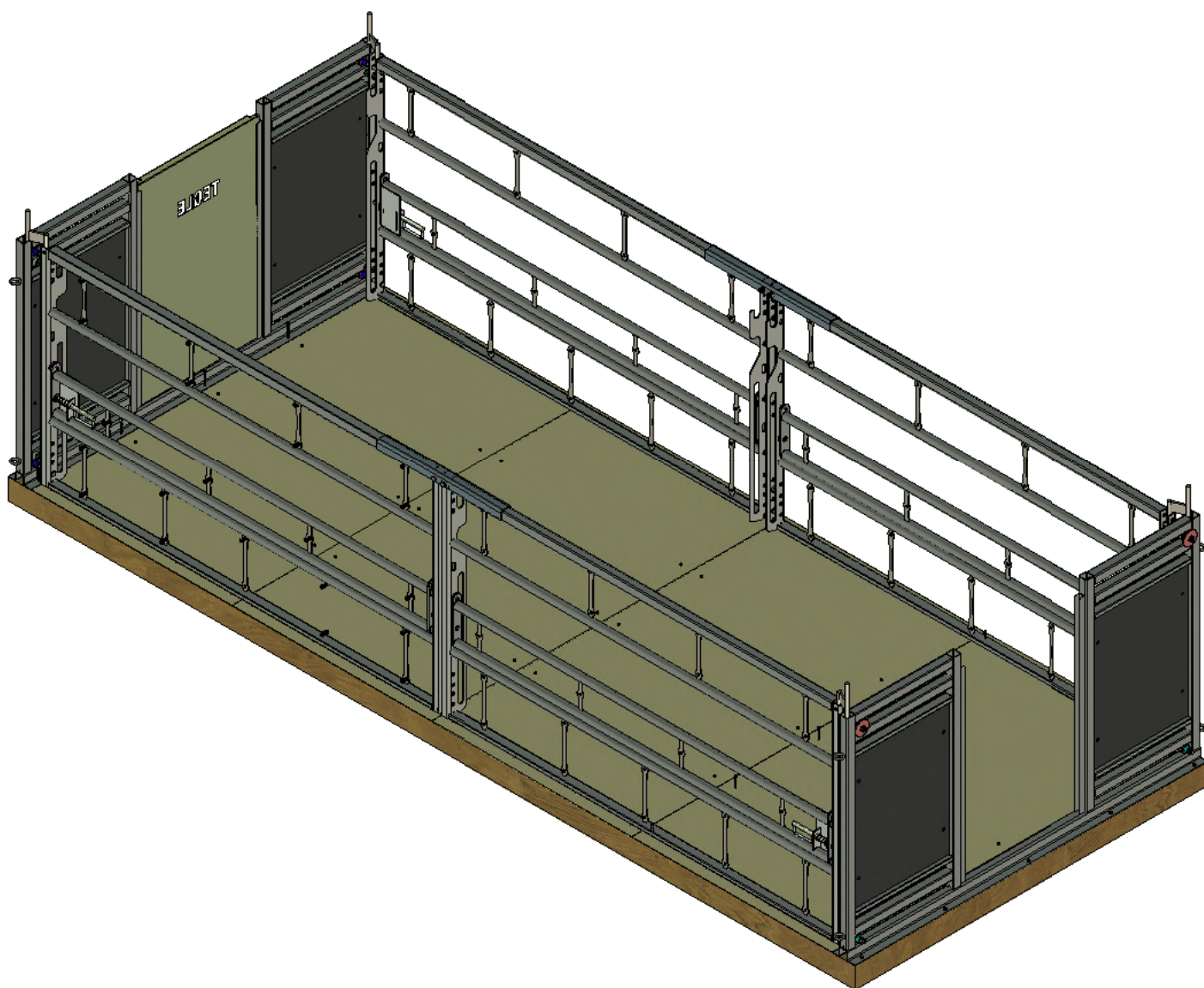


Det skal være ca. 6 mm klaring mellom skive Ø65 og port / endevegg: Justeres slik at den glir lett.



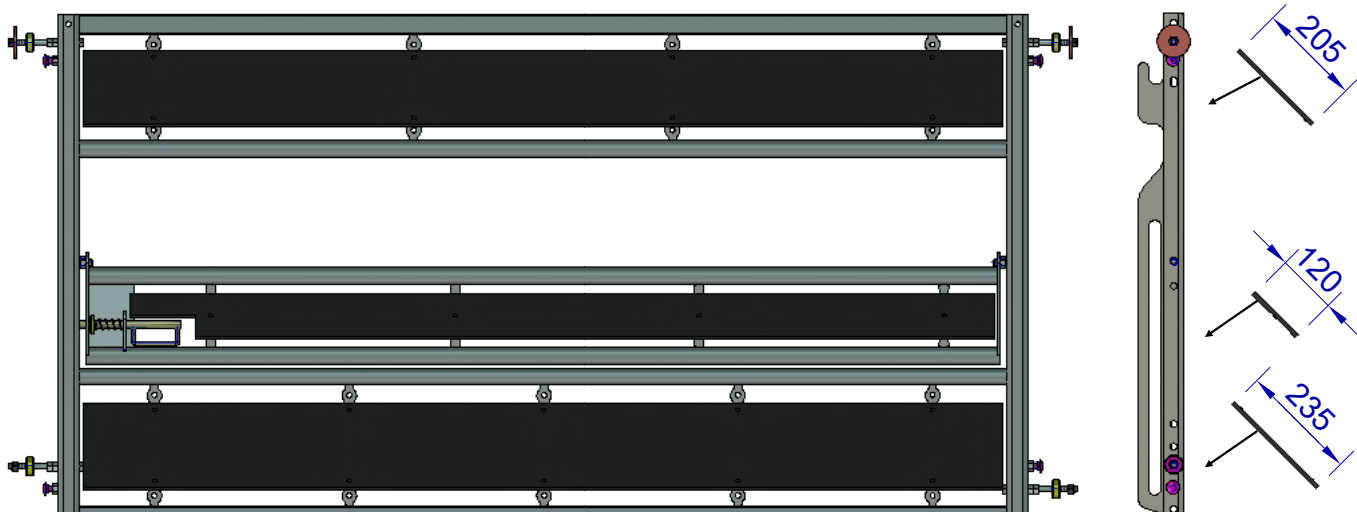
# 10

## Monter frontrammer i fôrkasse 4m

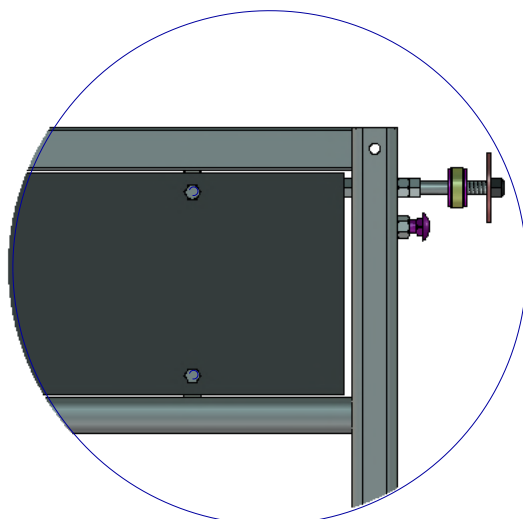


# 11

## Plastplater



Monter i plastplater.  
Bor 22 stk. hull med  $\text{\O} 8,5\text{mm}$ .  
Platene festes med  
22 stk. Bolt 8x20 og låsemutter M8.



## Heng i Etegingdene

974244

